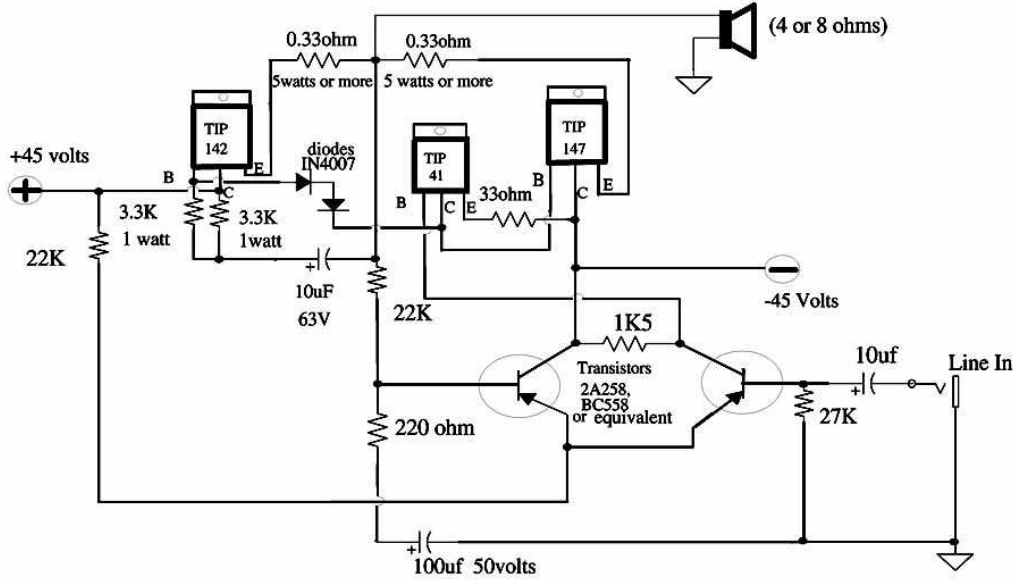


AMP. TRANSISTORIZADO 150W 4R, 100W 8R

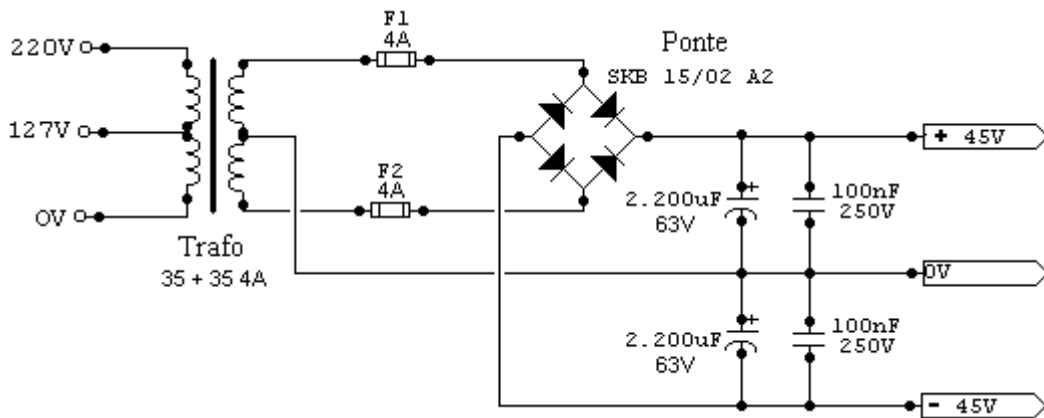
ESQUEMÁTICO ELETRICO

100 to 150 watt power amp

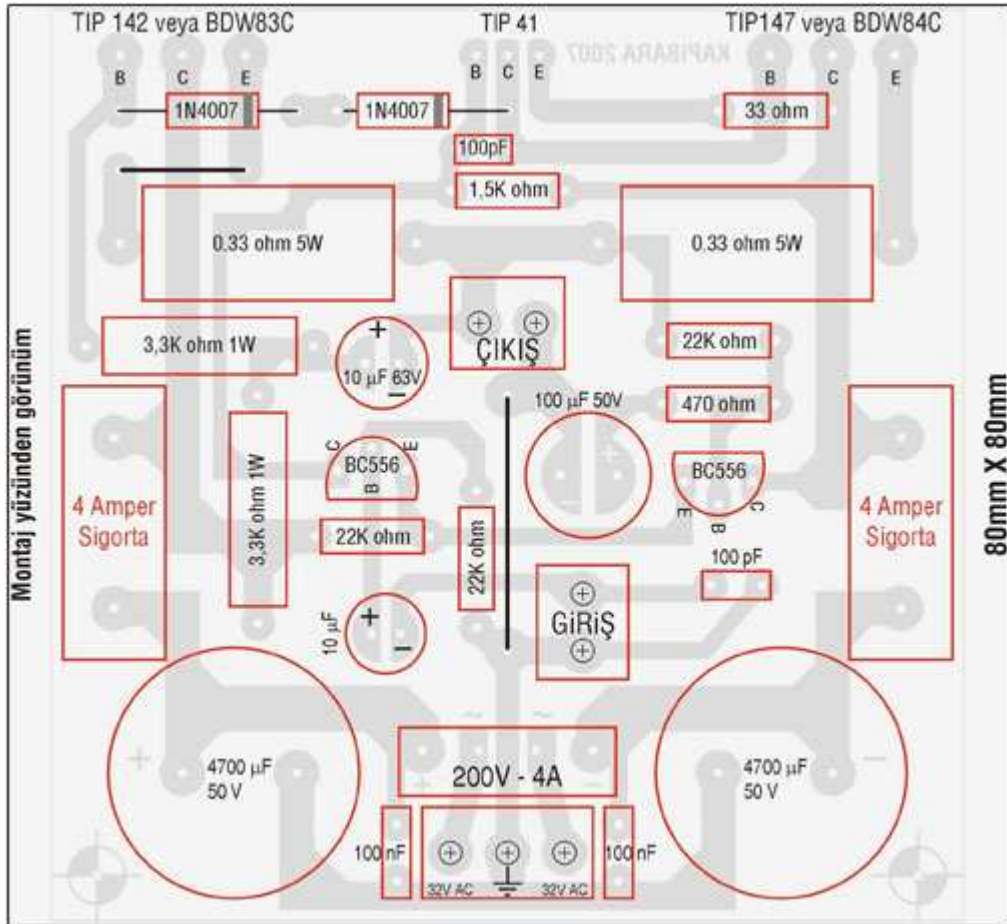


Note : This circuit was handed down to me from a friend of a friend.
 It works amazingly well and is cheap to make.
 It is so simple that I have even built it without a PCB.
 The power is dependent on how much voltage you put in it so it also depends on what Darlington's you use.

FONTE



LADO DOS COMPONENTES



OBS.: foram retirados ponte retificadora, soquete para trafo e os capacitores de 100nF da fonte, para montar a fonte é preciso do trafo e de uma ponte retificadora, daí só ligar na placa, terminas -45V, 0V(GND) e +45V, capacitores para filtragem da fonte já estão inclusos na placa, mas para uma melhor filtragem pode ser adicionado em outra placa um banco de 4 capacitores de 2200uF, 2 para +45V e 2 para -45V, tip 41 dissipador pequeno é o suficiente, para os tip 142 e tip 147 colocar dissipadores maiores... Os transistores BC558 podem ser substituídos por equivalentes. Para versão STEREO usar trafo de 8 A ou 2 trafos de 4 A.

LISTA DE COMPONENTES (versão MONO)

FONTE:

1 transformador de 35v+35v por 4 A;

2 capacitores 4700uF 50V;

1 ponte retificadora 5 A 100V;

2 fusíveis de 4 A;

AMP:

2 diodos 1N4007;

2 resistores de 0,33R de 5W ou mais;

1 transistor tip 41;

1 transistor tip 147;

1 transistor tip 142;

1 resistor de 33R;

2 resistores de 3k3R por 1W ou mais;

2 resistores de 22k;

2 capacitor 10uF de 63V;

1 capacitor 100uF 150V;

1 resistor de 220R;

1 resistor de 1k5R;

1 resistor de 27k;

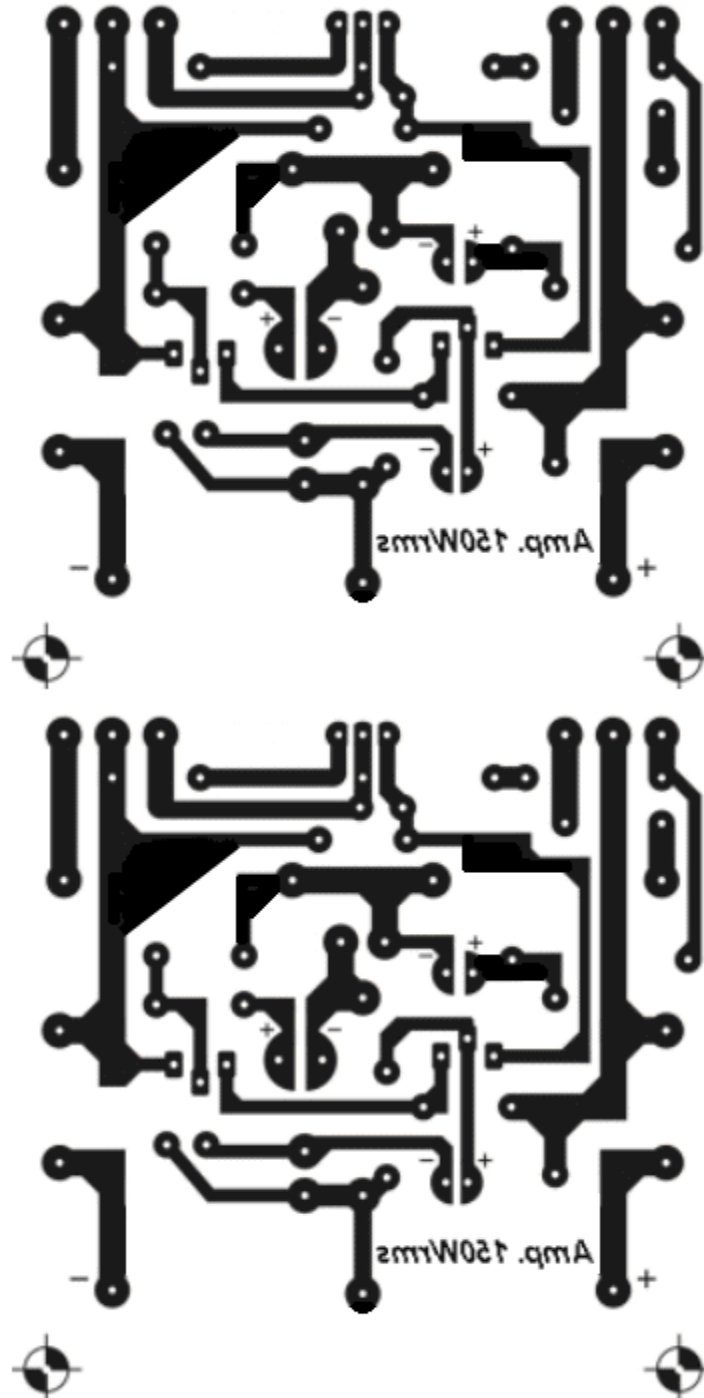
2 transistores BC 558.

Demais resistores 1/4W.

OUTROS:

Placa fenolite ou fibra de vidro, estanho, percloroeto, ferro de solda, alicate corte, pasta térmica, parafusos, mica, buchas p/ parafuso, dissipadores, fios, chassi, plugs, altofalte(s) perfurador de placa ou furadeira (broca 1mm ou 1.5mm), cortador de placa (tesoura, cerrinha, makita...) e muita vontade e paixão pelo que faz!

PRONTO PARA TRANSFERIR (PCI AMP)



Para fazer a caneta, inverta o desenho da placa...